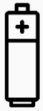




1t 至 12.5t



0.5% 精准率



2 节电池 x C 型



数显 30 mm 高



开关, 去皮, 单位 &  
峰值功能



红外遥控器



## 描述

Dynascale 数码起重机秤由 Tractel 设计并生产。

Dynascale 是一种多功能、坚固耐用的数字起重机秤, 用于起重机的各种称重。

基于拉力仪延伸形变测量的原理, 传感器产生电信号, 由内置微处理器进行处理和分析, 并将信息传输到集成显示器。

Dynascale 标配两个卸扣, 或使用可选择挂钩, 确保在您的应用程序中实现完美应用。

## 应用

- 头顶式称重
- 测力测试
- 安全与提升应用

## 功能

Dynascale 是一款完整的自主数字起重机秤, 具有集成功能:

- 开关
- 去皮
- 峰值保持
- 单位转换(kg, daN, lbs)
- 自动归零
- 无负载或变化后自动关机 (20 分钟), 可选择移除自动停止功能
- 红外遥控器 (关闭、去皮、峰值保持、单位变化)

## 配件

Dynascale 可与以下配件兼容:

- 带安全锁的吊钩
- 旋转吊钩

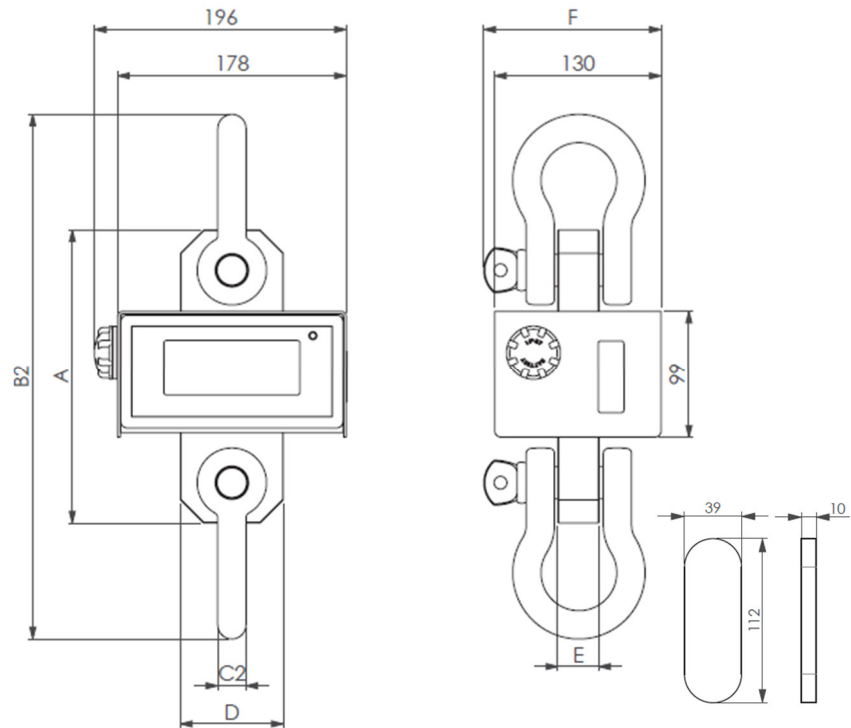
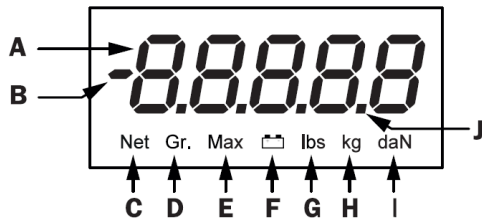


## 适用标准

机械指令 : 2006/42/CE  
EMC : EN 61326-1 (2013) / IEC 61311 (2007)

## 型号

型号	描述	EAN 码
299089	Dynascale 1t (包括遥控器)	3600232990895
299099	Dynascale 3.2t (包括遥控器)	3600232990994
299109	Dynascale 6.5t (包括遥控器)	3600232991090
299119	Dynascale 12.5t (包括遥控器)	3600232991199
299319	红外遥控器	3600232993193
299289	Dynascale 1 及 3.2t 挂钩	3600232992899
299299	Dynascale 6.5t 挂钩	3600232992998
299309	12.5t 挂钩	3600232993094

**技术特征**


字母	描述
A	力值
B	测量标记
C	净值 (测量净值)
D	总值 (测量总值)
E	峰值负载指示
F	电量指示
G	lbs 单位指示
H	kg 单位指示
I	daN 单位指示
J	小数点

类型	单位	Dynascale 1t	Dynascale 3.2t	Dynascale 6.5t	Dynascale 12.5t	Remote control
采购型号		299089	299099	299109	299119	299319
最大载荷WLL	t	1	3.2	6.5	12.5	
安全系数		最大4				
最小负载		载荷的10%				
精度	± %	0.5% at 21°C 满载				
	± kg	5	16	32.5	62.5	
增量	kg	1	2	5	10	
采样率	Hz	“峰值保持模式” 下3 Hz - 32 Hz				
最大显示	%	载荷的110%				
数显高度	mm	30				
单位		kg / daN / lbs				
转换系数		1kg = 0.98083 daN = 2.20462 lbs				
电池寿命	h	50				
净重	kg	2.2	2.2	3	3.8	0.03
毛重含吊钩	Kg	3.5	3.5	6.3	15.8	
IP 等级		IP 54				IP54
工作温度	°C	-20°C to +50°C				
机体材质		铝和钢				塑料
电池类型		2x C				1 x CR2025
尺寸						
A	mm	189.6	189.6	228.7	277.2	
B2		317	317	409	567.5	
C2		16.5	16.5	22	34.5	
D		43	43	80	80	
E		23	23	32	51	
F		111.5	111.5	138	193.5	